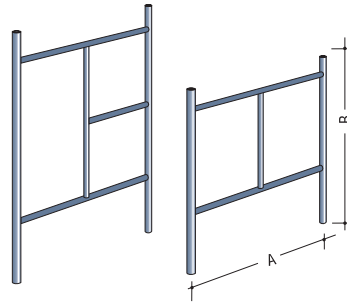


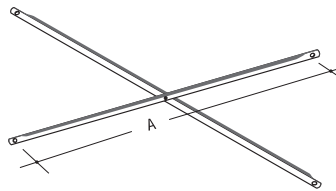
Escoramento - Componentes da Torre

PAINÉIS



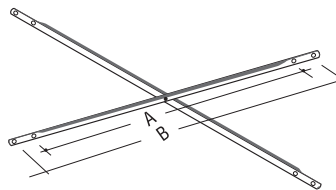
LARGURA - A	ALTURA - B
1000 mm	1000 mm
	1250 mm
	1500 mm
1540 mm	1000 mm
	1250 mm
	1500 mm

DIAGONAL EM X DX



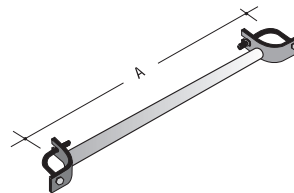
MODELO	DIMENSÃO - A
1	1200 mm
2	1410 mm
3	1680 mm
4	1840 mm
5	2150 mm
6	2280 mm

DIAGONAL EM X (DX COM 2 FUROS)



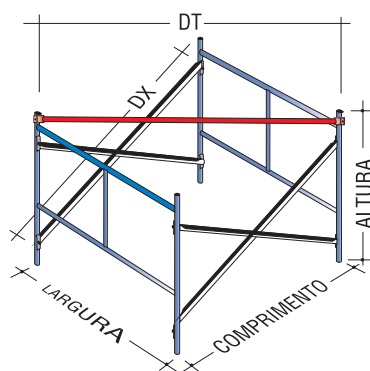
MODELO	DIMENSÃO	
	A	B
1	1200mm	1410mm
2	1680mm	1840mm
3	2150mm	2280mm

DIAGONAL TUBULAR (DT)



MODELO	DIMENSÃO - A
1	1415 mm
2	1840 mm
3	2180 mm
4	2280 mm
5	2540 mm

DIMENSÕES DAS TORRES (medidas em milímetro)



LARGURA	ALTURA	PAINÉIS		
		COMPRIMENTO DAS TORRES	UTILIZAR DIAGONAL DX	UTILIZAR DIAGONAL DT
1000	1000	1000	1200	1415
		1550	1680	1840
		2050	2150	2280
1540		1000	1200	1840
		1550	1680	2180
		2050	2150	2540
1000	1250	1000	1200	1415
		1550	1680	1840
		2050	2150	2280
1540		1000	1200	1840
		1550	1680	2180
		2050	2150	2540
1000	1500	1000	1410	1415
		1550	1840	1840
		2050	2280	2280
1540		1000	1410	1840
		1550	1840	2180
		2050	2280	2540